



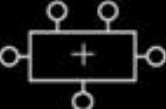






# Informatik Q4 Abels



# Grundlagen der **Technischen** Informatik

Application Software		Programs
Operating Systems		Device Drivers
Architecture		Instructions Registers
Micro-architecture		Datapaths Controllers
Logic		Adders Memories
Digital Circuits		AND Gates NOT Gates
Analog Circuits		Amplifiers Filters
Devices		Transistors Diodes
Physics		Electrons

# Technische Informatik

**50 %** Kursarbeiten

**50 %** Mitarbeit  
Weekly's

# Technische Informatik

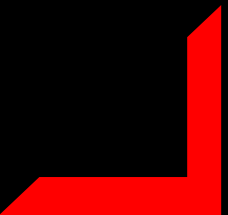




# Tagebucheintrag



Setup

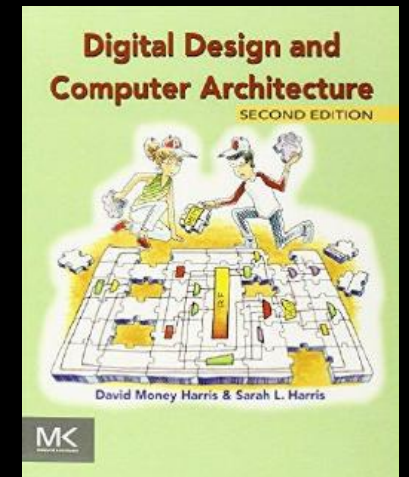




# Wochenübung

- Schaffe dein persönliches Setup zur Technischen Informatik.
- Schaue dir meine Empfehlungen an:

- **“Rechneraufbau und Rechnerstrukturen”**  
von Oberschelp & Vossen, 2006
- **“Digital Design and Computer Architecture”**  
von Harris & Harris, 2013



- Inhalte spielerisch lernen:  
<https://inf-schule.de/rechner/digitaltechnik>