

Mathematik 10 Abels





Kopfübung

- $O_{Pyramide} = \dots$
- $V_{Pyramide} = \dots$
- $O_{Kegel} = \dots$
- $V_{Kegel} = \dots$
- $A_{Quadrat} = \dots$
- $A_{Rechteck} = \dots$
- $A_{Dreieck} = \dots$
- $A_{Kreis} = \dots$
- Satz des Pythagoras: ...

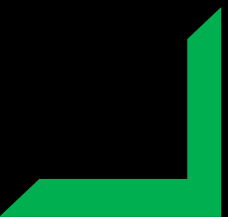


Gemischte Übungen



Fun160,161

1. Zeichne zur Pyramide ein Netz und berechne ihren Oberflächeninhalt.
 - a) G ist ein Quadrat mit $a = 2 \text{ cm}$. Die Seitenkante ist 3 cm lang.
 - b) G ist ein Quadrat mit $a = 5 \text{ cm}$; $h = 5 \text{ cm}$.
 - c) G ist ein Rechteck mit $a = 3,5 \text{ cm}$ und $b = 2,5 \text{ cm}$; $h = 4,5 \text{ cm}$.
2. Berechne das Volumen der Pyramide.
 - a) G ist ein Quadrat mit $a = 17 \text{ m}$; $h = 24 \text{ m}$.
 - b) G ist ein Trapez mit $a = 28 \text{ mm}$, $c = 41 \text{ mm}$ und $h_{\text{Trapez}} = 14 \text{ mm}$; $h = 53 \text{ mm}$.
3. Ermittle die Höhe der Pyramide aus den gegebenen Maßen.
 - a) $V = 32 \text{ dm}^3$; G ist ein Rechteck mit $a = 2 \text{ dm}$ und $b = 5 \text{ dm}$.
 - b) $V = 13,2 \text{ m}^3$; G ist ein rechtwinkliges Dreieck mit $b = 4 \text{ m}$, $c = 3,6 \text{ m}$ und $\alpha = 90^\circ$.
4. Berechne den Oberflächeninhalt des Kegels.
 - a) $r = 2 \text{ cm}$; $s = 3,6 \text{ cm}$
 - b) $r = 14 \text{ mm}$; $h = 40 \text{ mm}$
 - c) $r = 0,027 \text{ m}$; $h = 0,035 \text{ m}$
5. Berechne das Volumen des Kegels.
 - a) $r = 1 \text{ m}$; $h = 6 \text{ m}$
 - b) $d = 4 \text{ dm}$; $h = 50 \text{ cm}$
 - c) $r = 60,5 \text{ mm}$; $s = 134,4 \text{ mm}$





Fun160,161

	Nord-turm	Süd-turm
Breite	12,05 m	11,5 m
Tiefe	13,6 m	12,95 m

- Von einem Kegel sind das Volumen V und eine der Größen r oder h bekannt. Ermittle die unbekannte Größe r bzw. h .
 - $V = 6 \text{ cm}^3$; $r = 1 \text{ cm}$
 - $V = 14 \text{ m}^3$; $h = 3 \text{ m}$
- Ein Glas hat oberhalb des Stiels die Form eines Kegels mit dem Grundflächendurchmesser $d = 5 \text{ cm}$ und der Höhe 10 cm .
 - Berechne das Volumen des Glases. Vergleiche mit der Flüssigkeitsmenge, wenn ein Getränk bis 1 cm unter den Rand eingefüllt wird.
 - Ermittle, wie viel Folie nötig ist, um das Glas (ohne den Stiel) von außen zu beschichten.
- Der St.-Paulus-Dom zu Münster hat zwei ungefähr gleich hohe Türme. Auch ihre Grundflächen sind etwa identisch, sie entsprechen jeweils näherungsweise einem Quadrat mit Kantenlänge 12 m . Auf beiden Türmen thront ein pyramidenförmiges Dach mit einer Höhe von etwa 6 m . Die beiden Dächer wurden zwischen den Jahren 2009 und 2013 mit Kupferplatten neu eingedeckt.
 - Ermittle, wie viel m^2 Kupferblech für die Eindeckung der Turmdächer benötigt wurde.
 - Berechne die Materialkosten für die Eindeckung der Turmdächer, wenn 1 m^2 Kupferblech $98,03 \text{ €}$ kostete.
 - Ermittle, wie hoch ein pyramidenförmiger Dachraum sein müsste, wenn er 720 m^3 groß sein soll.
 - In der Tabelle links sind die genauen Maße der Türme angegeben. Berechne damit die Materialkosten für die Eindeckung der Turmdächer. Vergleiche mit dem Ergebnis aus b).
- Eine Zuckerpackung hat die Form einer quadratischen Pyramide mit einer Grundkantenlänge von 8 cm und einer Höhe von 15 cm .
 - Berechne das Volumen der Verpackung.
 - 1 cm^3 Zucker wiegt $1,6 \text{ g}$. Berechne die in der Packung maximal enthaltene Masse Zucker.

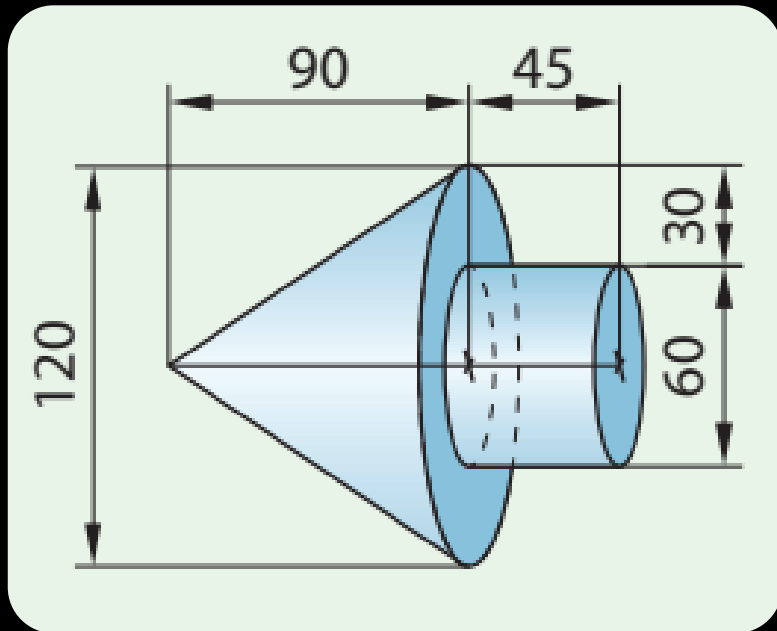




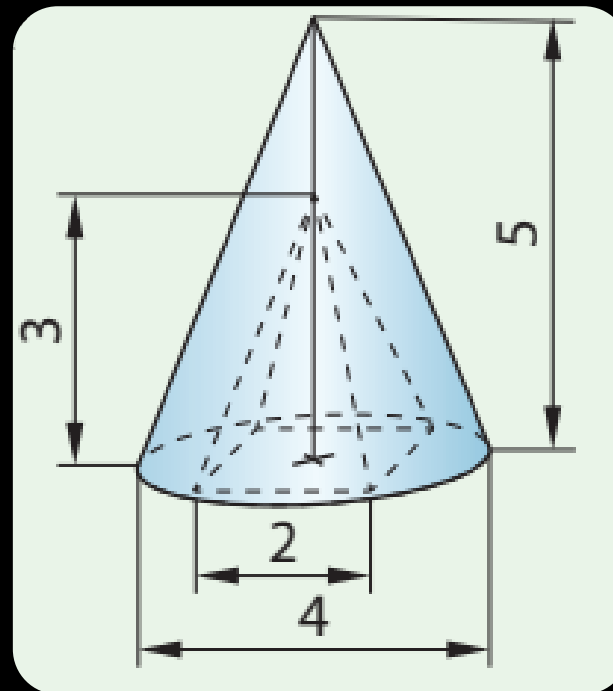
Fun160,161

12. Berechne das Volumen und den Oberflächeninhalt des zusammengesetzten Körpers.
(Alle Angaben in cm.)

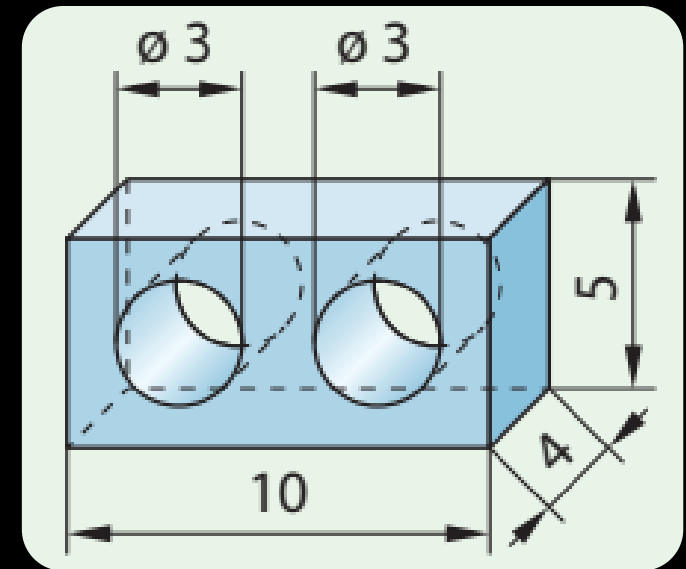
b)



c)



d)





Fun160,161 – Lösungen

S. 160, 6.

- a) $h \approx 5,7 \text{ cm}$
- b) $r \approx 2,11 \text{ m}$

S. 160, 7.

- a) $V_{\text{Glas}} = \frac{1}{3} \pi \cdot (2,5 \text{ cm})^2 \cdot 10 \text{ cm} \approx 65,45 \text{ cm}^3$
Radius der Flüssigkeit: $r = 2,25 \text{ cm}$ (Strahlensatz)
 $V_{\text{Flüssigkeit}} = \frac{1}{3} \pi \cdot (2,25 \text{ cm})^2 \cdot 9 \text{ cm} \approx 47,71 \text{ cm}^3$
 $V_{\text{Flüssigkeit}} : V_{\text{Glas}} \approx 0,73$
Das Glas ist also zu ca. 73 % gefüllt.
- b) $O_{\text{Mantel}} \approx 80,96 \text{ cm}^2$

S. 160, 8.

- a) Die Dachfläche entspricht der Mantelfläche der Pyramide. Für ein Dach ist $M \approx 203,65 \text{ m}^2$, für beide Dächer benötigt man also etwa $407,3 \text{ m}^2$ Blech.
- b) $407,3 \text{ m}^2 \cdot 98,03 \text{ €/m}^2 \approx 39927,62 \text{ €}$
- c) $V = 720 \text{ m}^3 = \frac{1}{3} \cdot h \cdot (12 \text{ m})^2$; $h = 15 \text{ m}$
- d) Mit den genaueren Maßen ergeben sich die folgenden Mantelflächen:
Nordturm: $M \approx 225 \text{ m}^2$; Südturm: $M \approx 209 \text{ m}^2$
Das Eindecken der Turmdächer kostet also tatsächlich $434 \text{ m}^2 \cdot 98,03 \text{ €/m}^2 \approx 42545,02 \text{ €}$, also etwa 2617 € mehr.

S. 160, 9.

- a) $V = 320 \text{ cm}^3$
- b) 512 g

S. 161, 10.

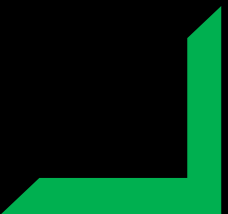
- a) $V \approx 268,1 \text{ cm}^3$; $O \approx 201,1 \text{ cm}^2$
- b) $V \approx 1629,5 \text{ dm}^3$; $O \approx 669,7 \text{ dm}^2$
- c) $V \approx 54,8 \text{ m}^3$; $O \approx 69,8 \text{ m}^2$
- d) $V \approx 83,4 \text{ mm}^3$; $O \approx 92,3 \text{ mm}^2$
- e) $V \approx 0,03 \text{ cm}^3$; $O \approx 0,44 \text{ cm}^2$
- f) $V \approx 2 \text{ cm}^3$; $O \approx 7,75 \text{ cm}^2$

S. 161, 11.

- a) $d \approx 19,7 \text{ m}$
- b) $1218,6 \text{ m}^2$

S. 161, 12.

- a) $V \approx 569,7 \text{ cm}^3$; $O \approx 351,9 \text{ cm}^2$
- b) $V \approx 466,5 \text{ cm}^3$; $O \approx 401,8 \text{ cm}^2$
- c) $V \approx 16,94 \text{ cm}^3$; $O \approx 55,0 \text{ cm}^2$
- d) $V \approx 143,5 \text{ cm}^3$; $O \approx 267,1 \text{ cm}^2$





Hausaufgabe

- Pyramide

- Aufgabenfuchs

- <https://mathe.aufgabenfuchs.de/koerper/pyramide.shtml>

- Anton

- <https://anton.app/de/lernen/mathematik-9-10-klasse/thema-07-flaechen-koerper/uebungen-04-pyramiden/>

- Kegel

- Aufgabenfuchs

- <https://mathe.aufgabenfuchs.de/koerper/kegel.shtml>

- Anton

- <https://anton.app/de/lernen/mathematik-9-10-klasse/thema-07-flaechen-koerper/uebungen-05-kegel/>

